

Modulaire bereidingsapparatuur 900XP Automatische pasta koker 1x 150 lt, 1 mand, gas 23 kW

ARTIKEL _____

MODEL _____

NAAM _____

SIS _____

AIA _____



391113 (E9PCGHIRF0)

Gas pasta koker 1x 150 liter, 1
mand met automatische lift,
230v-50-1N

Omschrijving

Product Nr.

- * Gas verwarmde pastakoker met een kookbassin van 150 liter
- * De pastakoker met een kookmand voor 15 kg product, die bediend wordt door een tijd klok met liftstelsysteem
- * De pastakoker heeft een ruime toepassing: het koken van pasta, rijst, aardappelen en groenten of het regenereren van sous-vide producten
- * Roestvrijstalen dragend frame met roestvrijstalen beplating
- * 2 mm dik roestvrijstalen bovenblad met vlakke bovenranden voor een strakke verbinding met andere 900XP units
- * Ventilatie opening met afneembaar roestvrijstalen rooster
- * Naadloos ingelast kookbassin, 530x570x550 mm, van 2 mm dik roestvrijstaal AISI316L met ronde hoeken en een overloopzone met afvoer
- * De roestvrijstalen branders zijn onzichtbaar onder de bodem van het kookbassin geplaatst, uitgevoerd met waakvlam, piëzo ontsteking en vlambeveiliging
- * De bassin verwarming is traploos regelbaar door middel van een metalen regelknop, verdiept op het front geplaatst
- * Bedieningspaneel geplaatst op een kolom op het bovenblad, met digitale timer en draaiknoppen voor keuze van de watervulling (handmatig of automatisch), bediening van de kookmand lift en een noodstopknop
- * Aan het eind van het automatische kookprogramma wordt de lift

automatisch in werking gesteld, de lift werkt met een elektromotor met 24 volt stroom

* De veiligheidsklep met sensor voorkomt de werking zonder watervulling

* Gebalanceerd scharnierend dubbelwandig deksel

* 2" aftapkraan op het front voor het legen van het kookbassin

* 4 roestvrijstalen stelpoten, instelbaar 150 - 200 mm

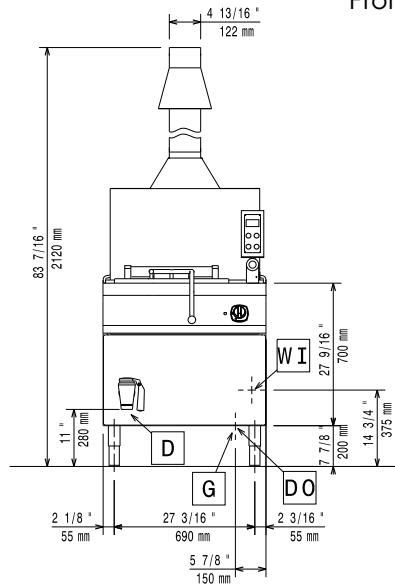
* IP25 waterdicht en beschermd

Goedkeuring

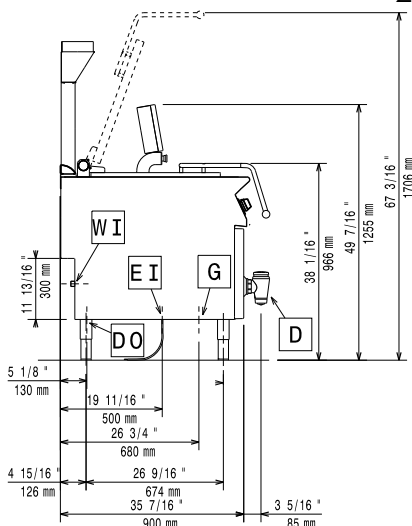
Uitvoering

- Hoge productiviteit en kwaliteit dankzij de hoge thermische efficiëntie en de automatische regeling van de bereidingstijd.
- Het waterbassin is voorzien van een overloop om schuimvorming te voorkomen.
- Grote afvoer waarop manden geplaatst kunnen worden voor het uitlekken.
- Waterbassin van 150 liter, vervaardigd van roestvrijstaal AISI316L.
- Continu bijvulling van het waterniveau.
- Automatische water bijvulling.
- Automatische ontsteking wanneer het water het minimum niveau bereikt en een sensor met magneetklep voor bescherming tegen oververhitting als er geen water is.
- Digitale timer voor nauwkeurige instelling van de bereidingstijd.
- Eenvoudig en functioneel bedieningspaneel.
- Het speciale ontwerp van de bedieningsknoppen voorkomt waterinfiltratie.
- De mand wordt automatisch gekanteld aan het einde van het kookproces.
- Verbrandingskamer en het dragende frame in roestvrijstaal.
- Branders van roestvrijstaal met waakvlam, veiligheidsventiel en vlambeveiliging.
- Piëzo ontsteking met thermokoppel voor extra veiligheid.
- Solide inwendig frame van roestvrijstaal en externe panelen met satijn afwerking.
- IPX5 waterdicht.

Front aanzicht

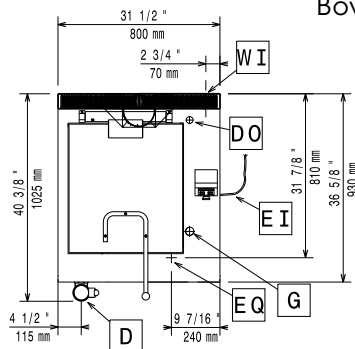


Zij aanzicht



D = Afvoer
 EI = Elektrische aansluiting
 EQ = Equipotentiaal Schroef
 G = Gas aansluiting
 WI = Water invoer

Boven aanzicht



Elektra

Voltage	391113 (E9PCGH1RF0)	230 V/1N ph/50 Hz
Elektrisch max. vermogen		0.15 kW

Gas

Gas vermogen	23 kW
Standaard gas toelevering	Aardgas G20 (20 mbar)
Gas aansluiting	3/4"

Water

Koud water aansluiting	3/4"
Water hardheid	2-5 °dH
Afvoer aansluiting	2"
Electrolux Professional adviseert het gebruik van behandeld water, gebaseerd op het testen van de lokale water condities.	
Zie de handleiding van de pasta koker voor gedetailleerde informatie over de vereiste water kwaliteit.	

Opstelling

Indien de pasta koker wordt geplaatst tegen of naast een temperatuur gevoelig apparaat, moet daartussen een veiligheidsopening van circa 150 mm komen of er moet warmte isolatie geplaatst worden.

Algemene gegevens

Aantal bakken	1
Effectieve bak afmetingen, lengte	530 mm
Effectieve bak afmetingen, hoogte	550 mm
Effectieve bak afmetingen, breedte	570 mm
Bak capaciteit, max.	150 lt MAX
Externe afmetingen, lengte	800 mm
Externe afmetingen, breedte	930 mm
Externe afmetingen, hoogte	850 mm
Gewicht, netto	165 kg
Waterdichtheid index	IP25

Duurzaamheid

Gas verbruik (G20), min, max 0 - 2.43 m³/h

Optionele accessoires

- ROOKGASKANAAL Ø150 mm, met trekonderbreker, lengte 920 mm, roestvrijstaal PNC 206132
- ADAPTERRING Ø150 mm, voor rookgas afvoer-condensor 206246 PNC 206133
- FRONTPLINT, roestvrijstaal, 800 mm PNC 206176
- 2 ZIJPANTEN, links en rechts, roestvrijstaal, 900XP PNC 206180
- ROOKGAS AFVOER-CONDENSOR, voor afvoerpijp Ø150 mm, bij 800 mm unit PNC 206246
- 2 ZIJPANELEN, links en rechts, vlak roestvrijstaal, voor zichtzijde van vloermodel 900XP PNC 216134

- VOEDSELROLLEY met
HEFINRICHTING met 2/1-200GN
container (55 liter)

PNC 922403